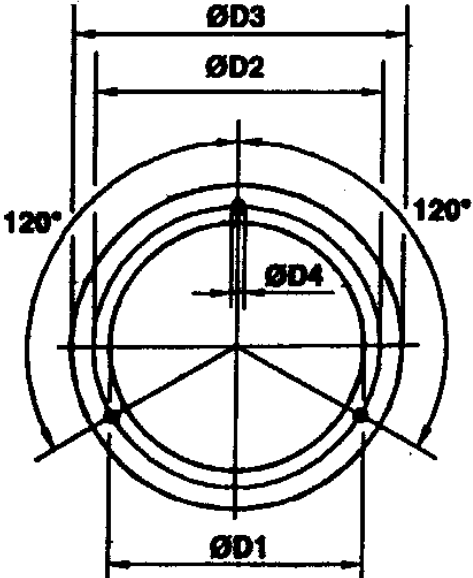
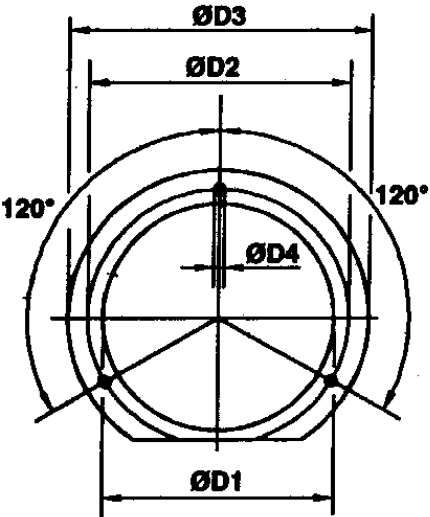


Typowe wymiary kołnierzy dla manometrów

Kołnierze przednie					
	D ₁	D ₂	D ₃	D ₄	Średnica obudowy
	41	51	61	3,6	Ø 40 mm
	51	60	71	3,6	Ø 50 mm
	64	75	85	3,6	Ø 63 mm
	81	95	110	4,8	Ø 80 mm
	101	116	135	5,5	Ø 100 mm
	161	178	200	7	Ø 160 mm
Kołnierze tylne					
	D ₁	D ₂	D ₃	D ₄	Średnica obudowy
	60	70	80	4,5	Ø 60 mm
	63	75	87	4,5	Ø 63 mm
	100	116	135	5,5	Ø 100 mm
	160	180	200	6,5	Ø 160 mm