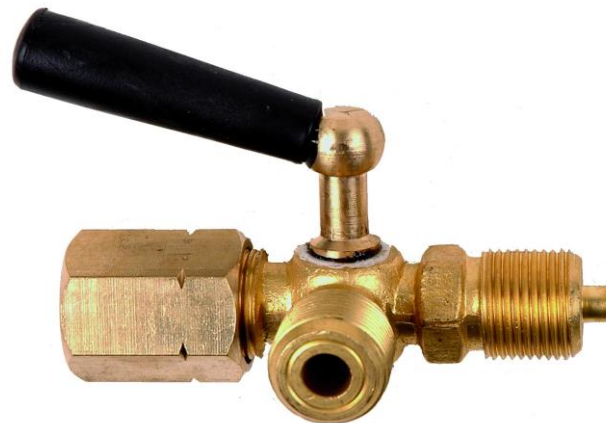


Kurek zaporowy manometry fig. 528 PN25

Kurki są produkowane z dodatkowym uszczelnieniem teflonowym w gnieździe.

Stożek ma kanał przepływowy w kształcie litery „T”. Umożliwia to dowolne przyłączenie i odłączenie manometru głównego i kontrolnego. Można montować je na rurociągach pionowych i poziomych. Mogą pracować w każdym położeniu.



Czynnik roboczy

Kurki są przeznaczone do wody, olejów, powietrza i gazów obojętnych oraz innych czynników nie powodujących korozji mosiądzu.

Przylączy

Czopowe z gwintem M20x1,5 (opcja G1/2”) służącym do mocowania manometrów kontrolnego i roboczego oraz do montowania kurka na instalacji.

Materiały

Kadłub, stożek, podkładka

Mosiądz

Nakrętka

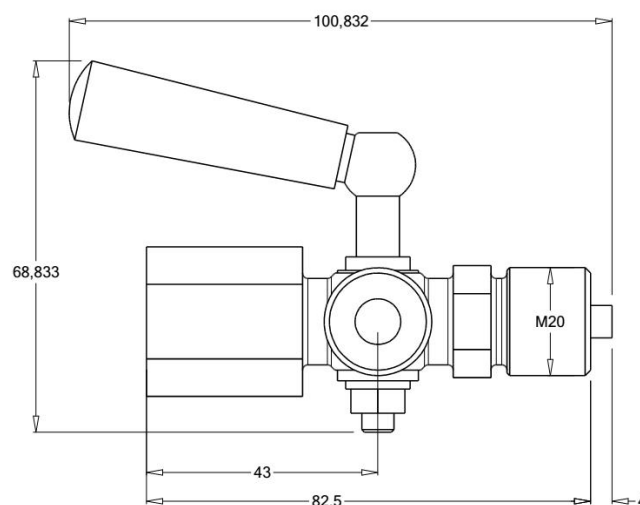
Stal węglowa kadmowana (mosiądz dla WM)

Uchwyt

Tarnamid

Sposób zamawiania

W zamówieniu prosimy podać:
Nazwę wyrobu
Numer katalogowy
Inne dla wykonań specjalnych



Średnica nominalna DN	Ciśnienie nominalne PN	Ciśnienie próbne		Maksymalne ciśnienie robocze przy temp. czynnika 393K (120°C)
		kadłuba	zamknięcia	
MPa				
4	25	3,2	2,4	1,6