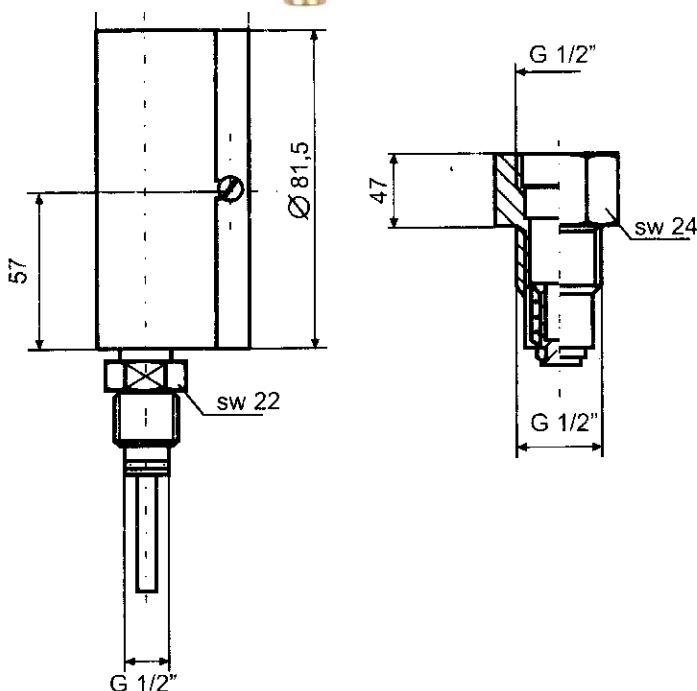
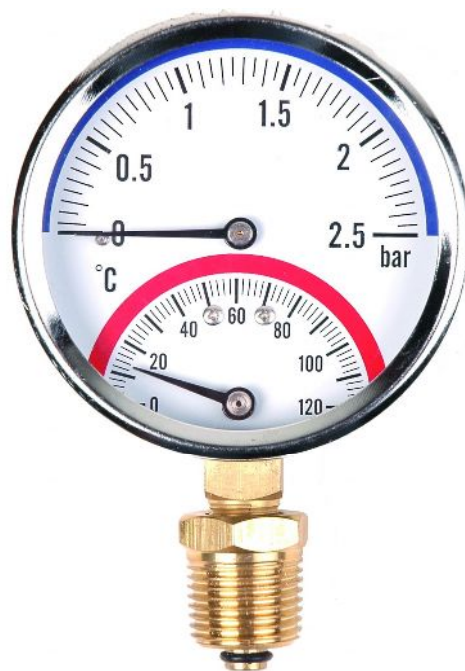


Wskaźniki podwójne ciśnienia i temperatury ø80

Zastosowanie	Do pomiaru ciśnienia i temperatury wody w urządzeniach grzewczych
Średnica nominalna	80 mm
Klasa dokładności	2,5
Zakresy	Temperatura: 0...120°C 0...150°C Ciśnienie: 0-0,1...2,5 MPa
Zakres pomiarowy	Dla ciśnienia stałego 75%, dla dynamicznego 66% zakresu na skali
Temperatura otoczenia	-5 ... 55 °C
Oprawa	Stal malowana na kolor czarny
Podzielnia	Aluminiowa malowana na biało
Szyba	Szkło
Króciec	Mosiądz
Mechanizm	Mosiądz
Rodzaj króćca	Radialny lub tylny
Gwint króćca	Zewnętrzny: R1/2,G1/2" Wewnętrzny: G1/2"
Opcje	do uzgodnienia logo klienta



Wskaźnik wyposażony jest w zespół zaworu umożliwiający wymianę wskaźnika bez konieczności opróżniania całego układu grzewczego.