

Ciśnieniomierze kontaktowe - z urządzeniem stykowo - dźwigniowym

Zastosowanie Do cieczy i gazów niepalnych, obojętnych na stopy miedzi i nie powodujących zatorów w układach ciśnienia o temperaturze do 60°C.

Konstrukcja EN837

Średnica nominalna 100, 160 mm

Klasa dokładności 1,6

Zakresy -1 – 0 ... 1000 bar
-0,1 – 0 ... 100 MPa

Zakres pomiarowy Dla ciśnienia stałego 75%, dla dynamicznego 66% zakresu na skali

Temperatura otoczenia -40 ... 60°C

Błąd temperaturowy

Dodatkowy błąd temperaturowy w przypadku, kiedy wartość temperatury elementu odchyła się od wartości +20°C:

Temperatura rosnąca: +0,3%/10K

Temperatura malejąca: -0,3%/10K

Oprawa Stal malowana na czarno

Podzielnia Aluminiowa malowana na biało

Szyba Tworzywo

Króciec Mosiądz

Mechanizm Mosiądz

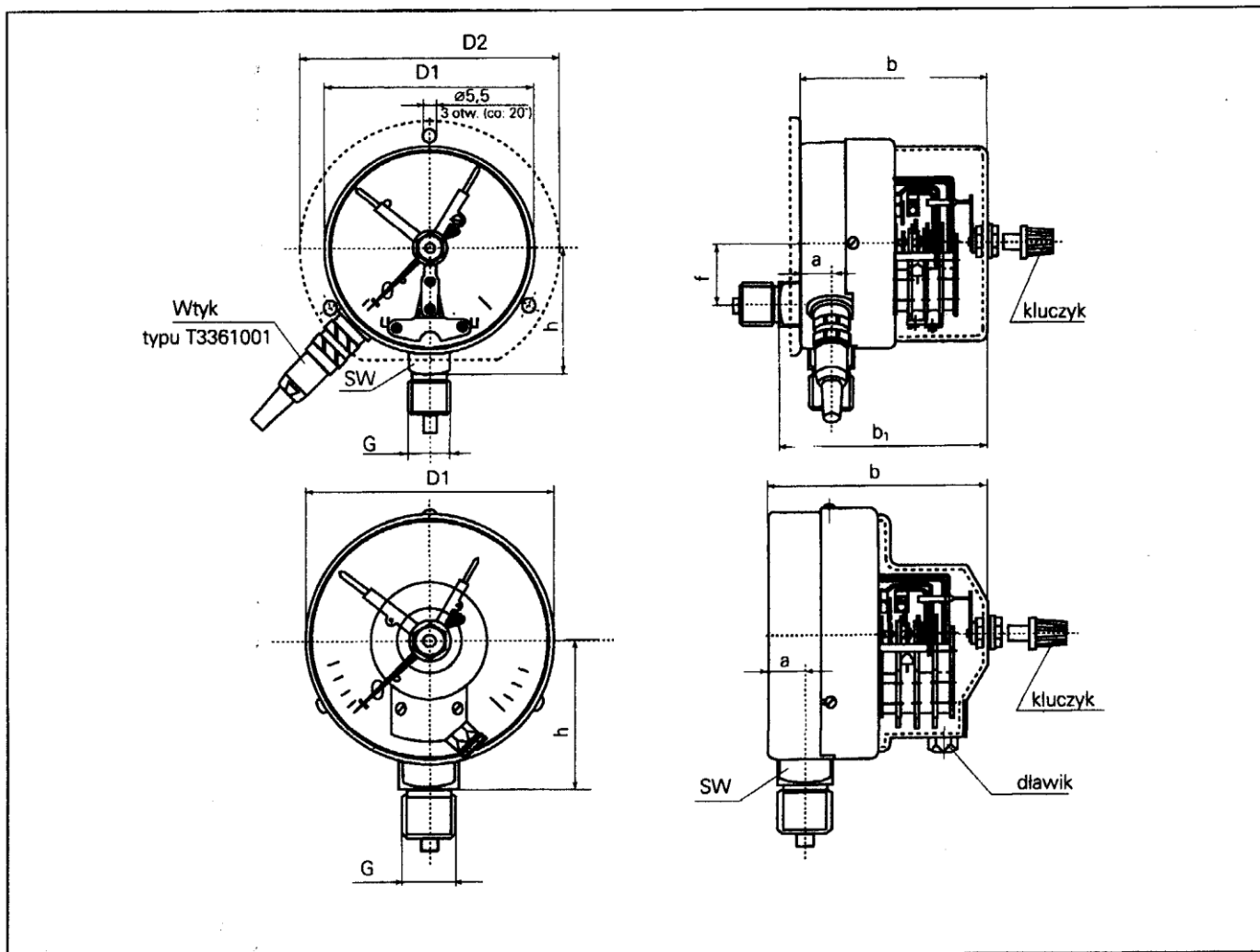
Rodzaj króćca Radialny lub tylny

Gwint króćca M20x1,5

Opcje -inny gwint króćca
-wypełnienie gliceryną
-logo klienta



Cisnieniomierze kontaktowe - z urządzeniem stykowo - dźwigniowym



Średnica obudowy	Wymiary (mm)										Waga (kg)
	a	b	b ₁	D ₁	D ₂	f	G		h	SW	
							mm	cale			
100	16	106	106	100	135	30	M20x1,5	G3/8; G1/2; 1/2NPT	90	22	0,7
160	18	116	106	160	200	53	M20x1,5	G3/8; G1/2; 1/2NPT	90	22	1,0

Ciśnieniomierze kontaktowe - z urządzeniem stykowo - dźwigniowym

Rodzaje wykonania urządzeń stykowo - dźwigniowych

Oznaczenie urządzenia stykowego - dźwigniowego	Ilość łączon. obwod. sygnał.	Schemat połączeń	Opis działania	Oznaczenie urządzenia stykowo - dźwigniowego	Ilość łączon. obwod. sygnał.	Schemat połączeń	Opis działania
EZ1 EM1	1		Przy wzroście ciśnienia para styków zamyka obwód elektryczny w chwili przekroczenia przez wskazówkę główną ciśnienia określonego nastawą.	EZ5 EM5	2		Przy wzroście ciśnienia pierwsza para styków zamyka obwód elektryczny w chwili przekroczenia przez wskazówkę główną ciśnienia określonego nastawą pierwszą. Przy wzroście ciśnienia druga para styków otwiera obwód elektr. w chwili przekroczenia przez wskazówkę główną ciśnienia określonego nastawą drugą.
EZ2 EM2	1		Przy wzroście ciśnienia para styków otwiera obwód elektryczny w chwili przekroczenia przez wskazówkę główną ciśnienia określonego nastawą.	EZ7 EM7	2		Przy wzroście ciśnienia pierwsza para styków zamyka obwód elektryczny w chwili przekroczenia przez wskazówkę główną ciśnienia określonego nastawą pierwszą. Przy wzroście ciśnienia druga para styków zamyka obwód elektr. w chwili przekroczenia przez wskazówkę główną ciśnienia określonego nastawą drugą.
EZ3 EM3	2		Przy wzroście ciśnienia pierwsza para styków otwiera obwód elektryczny w chwili przekroczenia przez wskazówkę główną ciśnienia określonego nastawą pierwszą. Przy wzroście ciśnienia druga para styków zamyka obwód elektr. w chwili przekroczenia przez wskazówkę główną ciśnienia określonego nastawą drugą.	EZ9 EM9	2		Przy wzroście ciśnienia pierwsza para styków otwiera obwód elektryczny w chwili przekroczenia przez wskazówkę główną ciśnienia określonego nastawą pierwszą. Przy wzroście ciśnienia druga para styków otwiera obwód elektr. w chwili przekroczenia przez wskazówkę główną ciśnienia określonego nastawą drugą.

Objaśnienie zasady ustawienia zakresów ciśnień, przy których obwody elektryczne są otwarte lub zamknięte

