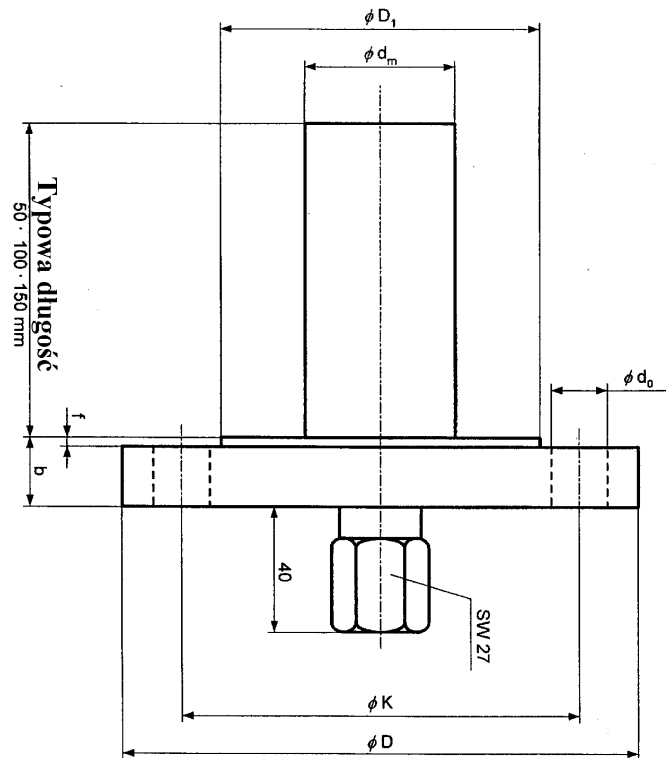


Chemiczny separator membranowy z wydłużoną membraną

- Zastosowanie** Do pomiaru ciśnienia mediów:
 -krystalizujących
 -krzepliwych
 -lepkich
 -korozyjnych
 -toksycznych
- Przyłącza procesowe** Wg DN50 do DN100
 Wg DIN (2 do 4 cali)
 Wg ANSI lub innych standardów
- Zakres ciśnienia** PN1/1,6 MPa do PN 2,5/4 MPa
- Przedłużenie membrany** 50; 100; 150 mm
 Opcja: inna długość
- Długość kapilary** Max. 15 m
- Opcje**
 -wypełniony gliceryną
 -wykonanie kwasoodporne
 -inny gwint króćca
 -specjalna podziałka
 -logo klienta



Kolnierz wg DIN 2501

DN [mm]	PN [MPa]	Wymiary [mm]							Wysunięcie	
		d _m	D	b	Otwory do mocowania	d _o	K	f	D ₁	
50	1/1.6	48	165	18	4	18	125	3	102	
	2.5/4	48	165	20	4	18	125	3	102	
80	1/1.6	76	200	20	8	18	160	3	138	
	2.5/4	76	200	24	8	18	160	3	138	
100	1/1.6	94	220	20	8	18	180	3	158	
	2.5/4	94	235	24	8	22	190	3	162	

Kolnierz wg ANSI B16.5

DN [in.]	Klasa	Wymiary [mm]							Wysunięcie	
		d _m	D	b	Otwory do mocowania	d _o	K	f	D ₁	
2	150	48	152.4	19.1	4	20	120.7	1.6	91.9	
	300	48	165.1	22.5	8	20	127	1.6	91.9	
3	150	76	190.5	24	4	20	152.4	1.6	127	
	300	76	209.5	28.4	8	22	168.5	1.6	127	
4	150	94	228.6	23.9	8	20	190.5	1.6	158	
	300	94	254	31.7	8	22	200.1	1.6	158	