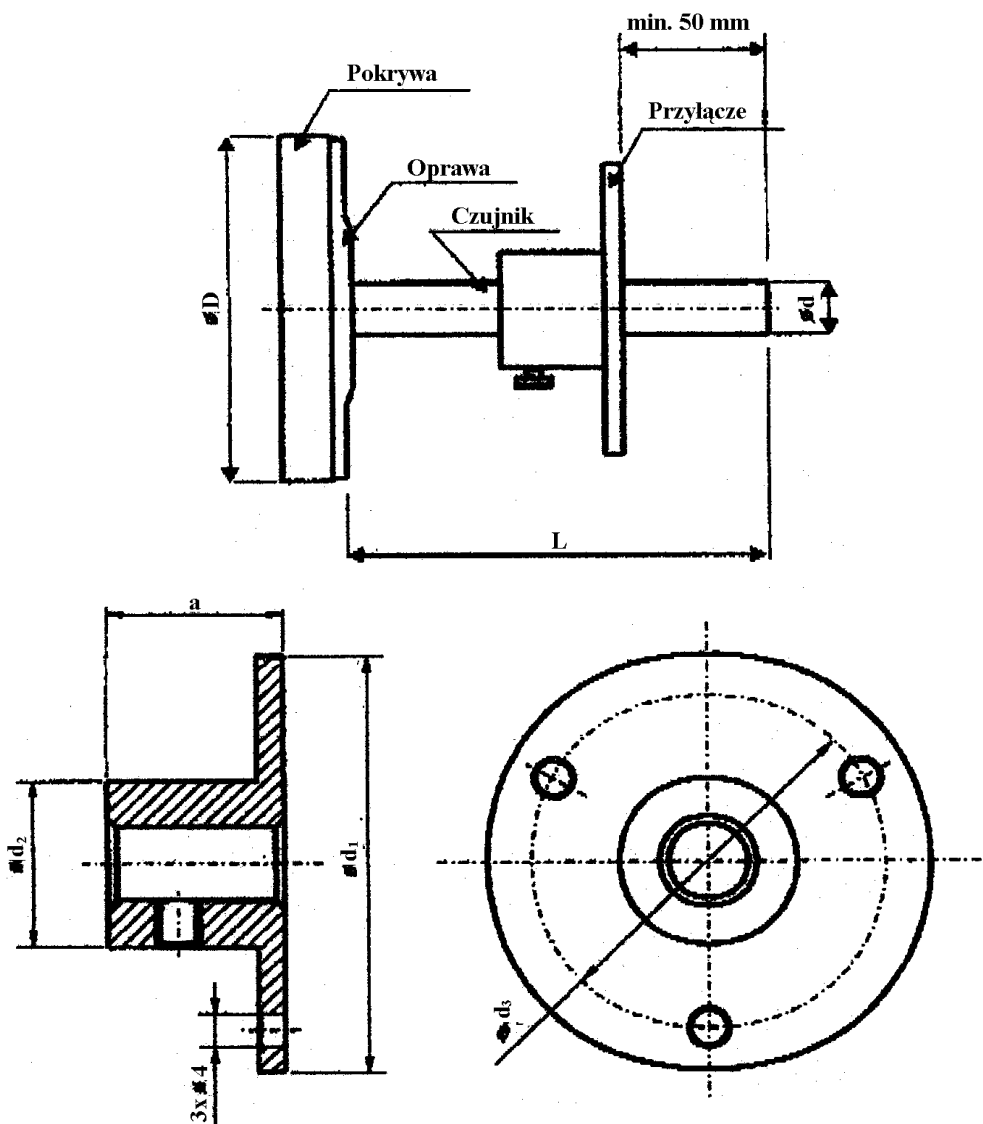


Termometry bimetaliczne do wentylacji/klimatyzacji



D	d	L	a	d ₁	d ₂	d ₃
63 100	9	100 150 200	20	36	27	18

Opcja:
7

Opcja:
Wymiar L – wg zamówienia klienta