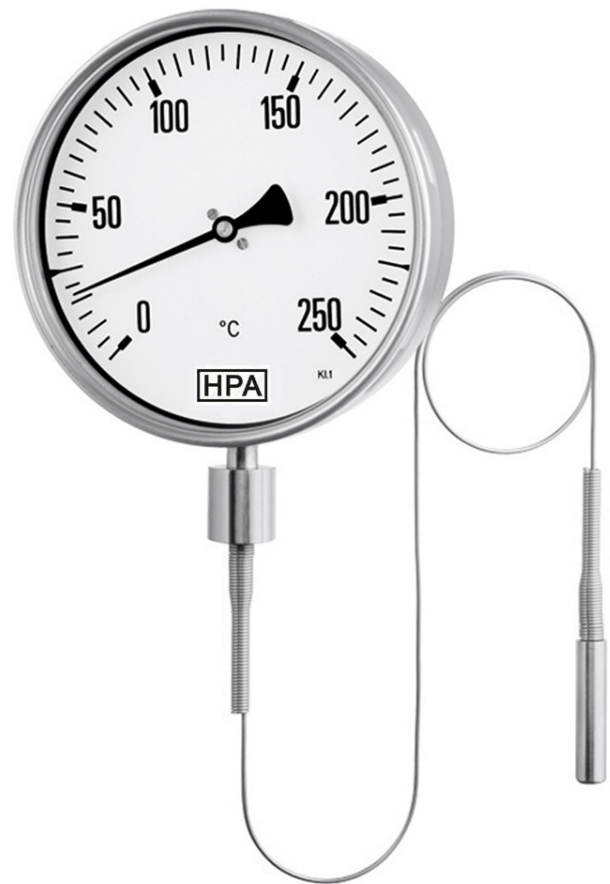
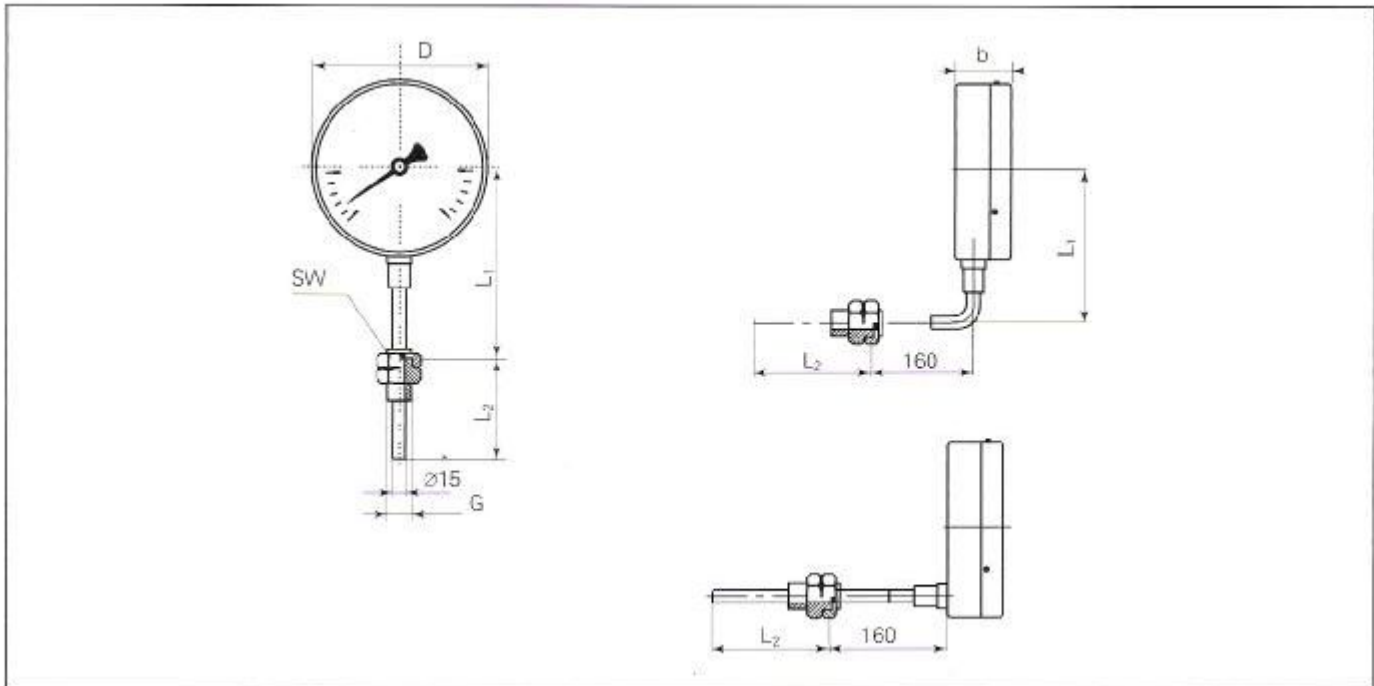


Termometry gazowe

Zastosowanie	Do pomiaru temperatury cieczy i gazów
Średnica nominalna	100; 160 mm
Element pomiarowy	Gaz
Czujnik	Trzon pasowany do gniazda (wcisk)
Klasa dokładności	1,6; 2,5
Ciśnienie znamionowe gniazda	Max. 6 MPa
Zakres wskazań	Wg tabeli
Gwint	M27x2; M20x1,5 G3/4"; G1/2"
Oprawa	Stal malowana na czarno
Podzielnia	Stal malowana na biało z czarnym nadrukiem
Wskazówka	Aluminiowa czarna
Szyba	Szkło
Pokrywa	Stal malowana na czarno
Opcje	- inny gwint króćca - kapilara odległościowa (0,6; 1,0; 1,6; 2,5; 4; 6; 10; 15 m) - wykonanie z kontaktami elektrycznymi - wykonanie kwasoodporne - logo klienta



Termometry gazowe



Długość zanurzenia L ₂ mm	Zakres wskazań temperatury °C
200; 250; 315; 400; 50; 630; 800; 1000	0-60; -10-50; +20-80; +40-100
160; 200; 250; 315; 400; 500; 630; 800; 1000	0-100; -20-80; +20-80; +60- 160; +100-200; 0-150
100; 125; 160; 200; 250; 315; 400; 500; 630; 800; 1000	0-250; +50-300; 0-400; 0-600

Średnica obudowy	Wymiary [mm]					Waga [kg]
	b	D ₁	G	SW	L ₁	
100	50	100	M20x1,5	27	130	0,79
160	50	160	M27x2	36	160	1,17