

## Manometr puszkowy M63R



### CHARAKTERYSTYKA

Ciśnieniomierz o średnicy 63mm (wg EN 837-3). Mechanizm oparty na puszkowej metodzie pomiaru zapewnia trwałość urządzenia oraz wysoką powtarzalność pomiarów przy zachowaniu ekonomicznej i modułowej konstrukcji. Manometry M63 mogą być stosowane do mediów niereagujących ze stopami miedzi oraz o bardzo niskiej lepkości i krzepliwości. Możliwe jest wykonanie manometru z kołnierzem tylnym.

### SPECYFIKACJA

**Konstrukcja**  
EN 837 - 3

**Średnica nominalna**  
63mm

**Klasa dokładności**  
1,6 (EN 837 - 3)

**Zakres skali**  
-25 - 0 ... 600 mbar

**Ciśnienie robocze**  
Dla ciśnienia stałego 75% zakresu skali  
Dla dynamicznego 66% zakresu skali

**Temperatura pracy**  
-40 ... +120°C

### WYKONANIE

**Oprawa**  
Stal kwasoodporna

**Podzielnia**  
Aluminiowa malowana na biało z czarnym nadrukiem

**Szyba**  
Szkło

**Króciec**  
Mosiądz

**Mechanizm**  
Mosiądz

**Przyłącze procesowe**  
Radialne G1/4"

### OPCJE

- » inne przyłącze procesowe
- » inny zakres pomiarowy
- » IP65 (standard: IP54)
- » przyłącze na godzinie 3:00, 9:00 lub 12:00
- » specjalna podziałka (wykonanie specjalne)
- » logo klienta na podzielnii (wykonanie specjalne)

### DOKUMENTACJA

**Podstawowe, bezpłatne:**

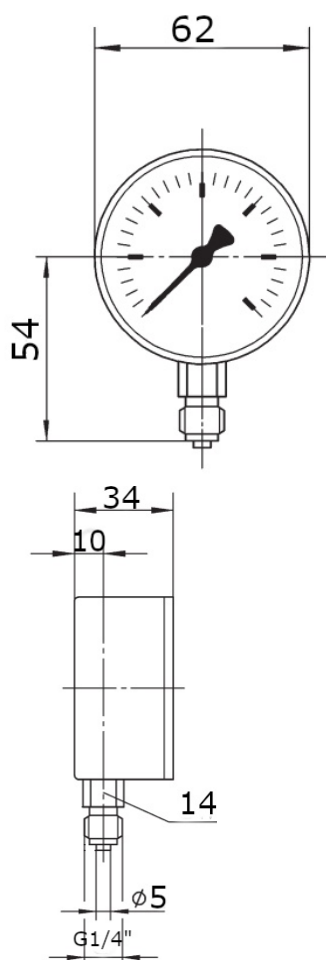
- » deklaracja zgodności
- » świadectwo kontroli jakości

**Specjalne, płatne:**

- » świadectwo kalibracji
- » certyfiakt materiałowy

Potrzeba otrzymania dokumentacji musi być zgłoszona pisemnie w momencie składania zamówienia. Dokumenty specjalne mogą mieć wpływ na cenę wyrobu i termin realizacji.

## WYMIARY



## ZAKRESY

próżnia mbar	ciśnienie mbar
-25 - 0	0 - 25
-40 - 0	0 - 40
-60 - 0	0 - 60
-100 - 0	0 - 100
-160 - 0	0 - 160
-250 - 0	0 - 250
-400 - 0	0 - 400
-600 - 0	0 - 600

Dostępne również manowakuometry

## MONTAŻ TABLICOWY

- » brak - R
- » kołnierz tylny - RKT

## ZAMAWIANIE

Informacje konieczne do zamówienia:

Średnica / zakres / gwint / opcje  
Np.: M63R; 0-100mbar; G1/4"