

Kurek manometrowy fig. 525



CHARAKTERYSTYKA

Kurki manometrowe z kielichami gwintowanymi, połączone z manometrami umożliwiają pomiar ciśnienia przepływu. Składają się z kadłuba i stożka zakończonego uchwytem. Stożek ma kanał przepływowy w kształcie litery „T”. Umożliwia to odłączenie manometru z równoczesnym połączeniem z atmosferą. Kurki można montować na rurociągach i zbiornikach w dowolnych pozycjach umożliwiających odczyt. Kurek posiada uszczelnienie teflonowe.

SPECYFIKACJA

Konstrukcja
DIN 16262

Czynnik roboczy
Woda i inne czynniki ciekłe neutralne

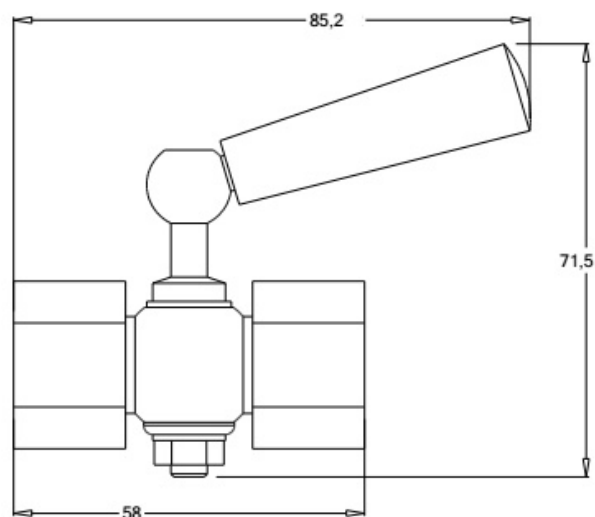
Przylączy
wew. G1/2"
wew. M20x1,5

Materiał
Korpus: mosiądz
Rączka: tworzywo

Ciśnienie nominalne
PN 16

Tempertura pracy
0 ... +120°C

WYMIARY



OPCJE

- » gwint zewnętrzny
- » gwint G1/4" lub G3/8"
- » korpus kwasoodporny (wykonanie specjalne)
- » nakrętka rzymska

DOKUMENTACJA

Podstawowe, bezpłatne:

- » deklaracja zgodności
- » świadectwo kontroli jakości

Specjalne, płatne:

- » certyfiakt materiałowy

Potrzeba otrzymania dokumentacji musi być zgłoszona pisemnie w momencie składania zamówienia. Dokumenty specjalne mogą mieć wpływ na cenę wyrobu i termin realizacji.