

# Rurka syfonowa typu P



## CHARAKTERYSTYKA

Rurki syfonowe produkowane są z rury bezszwowej stal gatunek R35. Chroni urządzenia pomiarowe przed pulsacjami i wysokimi temperaturami medium. W rurce syfonowej tworzy się kondensat który oddziela medium od urządzenia pomiarowego. Przed pierwszym podłączeniem rurka powinna zostać wypełniona wodą.

## SPECYFIKACJA

### Konstrukcja

DIN 16282 - 13,5x2,9 R35

### Czynnik roboczy

Woda i inne czynniki ciekłe neutralne

### Przyląca

G1/2"

M20x1,5

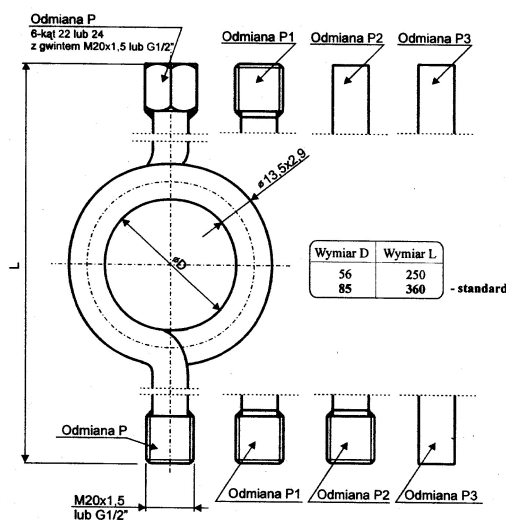
### Ciśnienie nominalne

PN 25

### Tempertura pracy

max. 300°C

## WYMIARY



## OPCJE

- » Typ P - gwint wewnętrzny / gwint zewnętrzny
- » Typ P1 - gwint zewnętrzny / gwint zewnętrzny
- » Typ P2 - do spawania / gwint zewnętrzny
- » Typ P3 - do spawania / do spawania
- » Typ U (patrz karta A910-2)
- » rurka galwanizowana
- » rurka kwasoodporna

## DOKUMENTACJA

### Podstawowe, bezpłatne:

- » deklaracja zgodności
- » świadectwo kontroli jakości

### Specjalne, płatne:

- » certyfiakt materiałowy

Potrzeba otrzymania dokumentacji musi być zgłoszona pisemnie w momencie składania zamówienia. Dokumenty specjalne mogą mieć wpływ na cenę wyrobu i termin realizacji.