

# Manometr ogólnego przeznaczenia M50T



## CHARAKTERYSTYKA

Ciśnieniomierz o średnicy 50mm (wg EN 837-1). Mechanizm oparty na rurce Bourdona zapewnia trwałość urządzenia oraz wysoką powtarzalność pomiarów przy zachowaniu ekonomicznej i modułowej konstrukcji.

Manometry M50 mogą być stosowane do mediów niereagujących ze stopami miedzi oraz o bardzo niskiej lepkości i krzepliwości.

Możliwe jest wykonanie manometru z kołnierzem przednim, tylnym lub uchwytem "U"

## SPECYFIKACJA

**Konstrukcja**  
EN 837 - 1

**Średnica nominalna**  
50mm

**Klasa dokładności**  
2,5 (EN 837 - 1)

**Zakres skali**  
-1 - 0 ... 600 bar  
-0,1 - 0 ... 60 MPa

**Ciśnienie robocze**  
Dla ciśnienia stałego 75% zakresu skali  
Dla dynamicznego 66% zakresu skali

**Temperatura pracy**  
-40 ... +60°C

## WYKONANIE

**Oprawa**  
Metalowa czarna

**Podzielnia**  
Aluminiowa malowana na biało z czarnym nadrukiem

**Szyba**  
Tworzywo, wtrząskiwana w obudowę

**Króciec**  
Mosiądz

**Mechanizm**  
Mosiądz

**Przyłącze procesowe**  
Tylne G1/4"

## OPCJE

- » gwint M12x1,5 lub inny do uzgodnienia
- » oprawa stal malowana na czarno
- » oprawa kwasoodporna
- » szyba szklana (z pokrywą)
- » specjalna podziałka (wykonanie specjalne)
- » logo klienta na podzielnii (wykonanie specjalne)

## DOKUMENTACJA

### Podstawowe, bezpłatne:

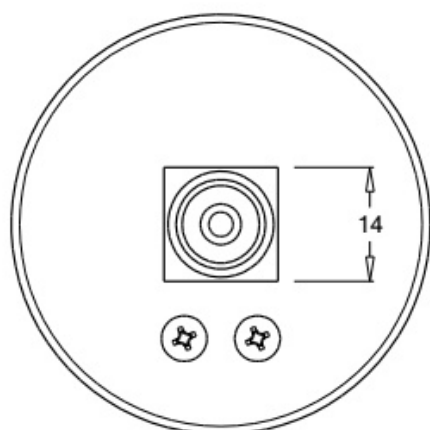
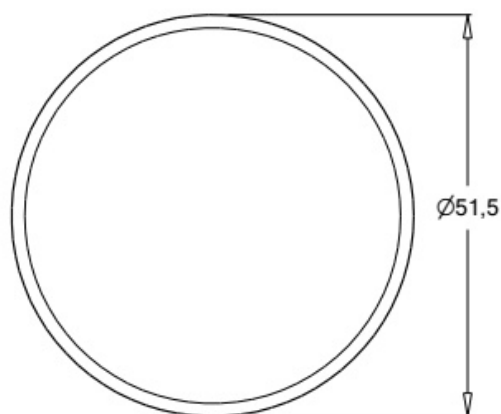
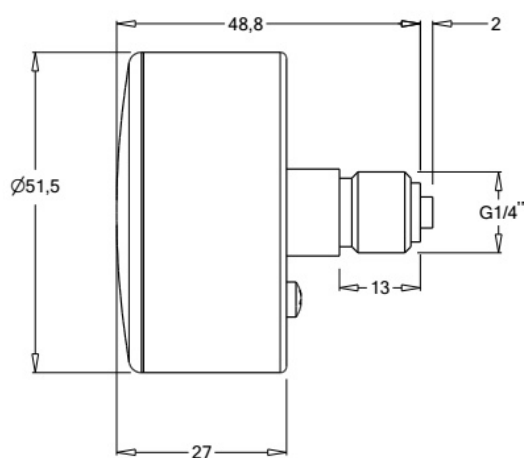
- » deklaracja zgodności
- » świadectwo kontroli jakości

### Specjalne, płatne:

- » świadectwo kalibracji
- » certyfiakt materiałowy

Potrzeba otrzymania dokumentacji musi być zgłoszona pisemnie w momencie składania zamówienia. Dokumenty specjalne mogą mieć wpływ na cenę wyrobu i termin realizacji.

## WYMIARY



## ZAKRESY

bar	MPa
-1...0	-0,1...0
-1...+0,6	-0,1...+0,06
-1...+1,5	-0,1...+0,15
-1...+3	-0,1...+0,3
-1...+5	-0,1...+0,5
-1...+9	-0,1...+0,9
-1...+15	-0,1...+1,5
0 - 1	0 - 0,1
0 - 1,6	0 - 0,16
0 - 2,5	0 - 0,25
0 - 4	0 - 0,4
0 - 6	0 - 0,6
0 - 10	0 - 1,0
0 - 16	0 - 1,6
0 - 25	0 - 2,5
0 - 40	0 - 4
0 - 60	0 - 6
0 - 100	0 - 10
0 - 160	0 - 16
0 - 250	0 - 25
0 - 400	0 - 40
0 - 600	0 - 60

## MONTAŻ TABLICOWY

- » brak - T
- » kołnierz przedni - TKP
- » kołnierz tylny - TKT
- » uchwyt "U" - TU

## ZAMAWIANIE

Informacje konieczne do zamówienia:

Średnica / zakres / gwint / opcje  
Np.: M50T; 0-10bar; G1/4"; oprawa tworzywo