

## Termometr bimetaliczny TB63T



### CHARAKTERYSTYKA

Termometry bimetaliczne tylnie są produkowane w szerokiej gamie średnic, zakresów i długości czujnika pozwalając na dokładne dopasowanie do Państwa potrzeb. Służą do pomiaru temperatury gazów i cieczy w przemyśle ciepłowniczym i innych. Cechują się szybką reakcją na zmiany temperatury oraz łatwością odczytu dzięki czytelnej podzielni. Ich klasa dokładności pozwala na stosowanie wszędzie tam, gdzie konieczny jest w miarę dokładny pomiar.

### SPECYFIKACJA

**Konstrukcja**

EN 13190:2004

**Średnica nominalna**

63mm

**Klasa dokładności**

2,0

**Stopień ochrony obudowy**

IP41

**Zakres pomiarowy**

Równy zakresowi wskazań

**Wytrzymałość osłony czujnika**

160bar (16MPa)

### WYKONANIE

**Oprawa**

Blacha ocynkowana

**Podzielnia**

Aluminiowa malowana na biało z czarnym nadrukiem

**Szyba**

Szkło

**Czujnik**

Mosiądz

**Oslona czujnika**

Mosiądz

**Przyłącze procesowe**

G1/2"

### OPCJE

- » inny gwint (M20x1,5)
- » oprawa IP65
- » oprawa kwasoodporna
- » czujnik kwasoodporny
- » tuleja osłonowa kwasoodporna
- » specjalna podzielnia (wykonanie specjalne)
- » logo klienta na podzielni (wykonanie specjalne)

### DOKUMENTACJA

**Podstawowe, bezpłatne:**

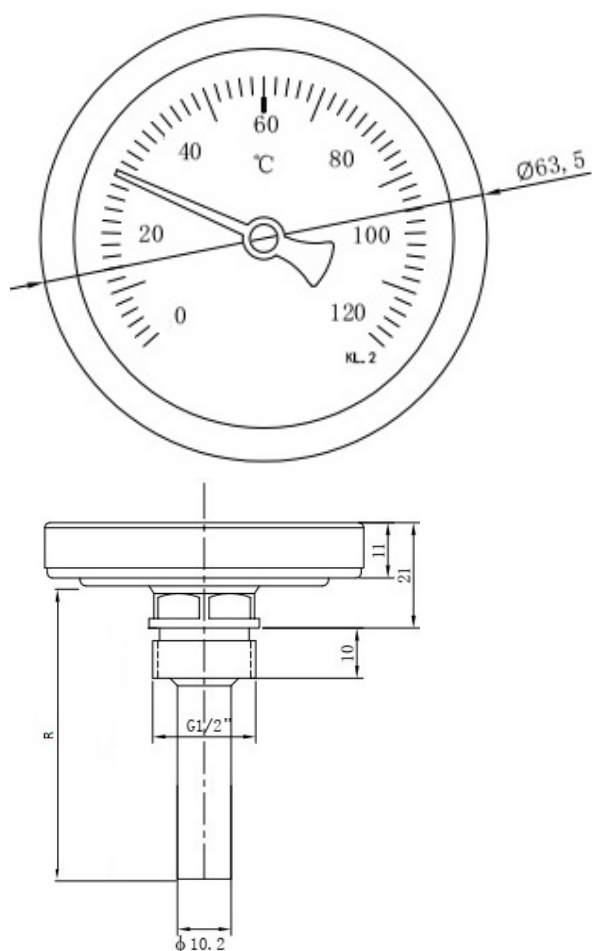
- » deklaracja zgodności
- » świadectwo kontroli jakości

**Specjalne, płatne:**

- » świadectwo kalibracji
- » certyfiakt materiałowy

Potrzeba otrzymania dokumentacji musi być zgłoszona pisemnie w momencie składania zamówienia. Dokumenty specjalne mogą mieć wpływ na cenę wyrobu i termin realizacji.

WYMIARY



ZAKRESY I DŁUGOŚCI CZUJNIKA

°C	R[mm]
-50...+50	
-30...+50	50
-20...+60	60
0 - 60	80
0 - 100	100
0 - 120	150
0 - 150	200
0 - 160	250
0 - 200	400
0 - 250	500
0 - 300	

OSŁONA CZUJNIKA

Oferowane przez "FART" termometry posiadają osłonę czujnika z gwintem stałym. W razie konieczności zastosowania innego rozwiązania proszę poinformować o tym przed złożeniem zamówienia.

ZAMAWIANIE

Informacje konieczne do zamówienia:

Średnica / zakres / czujnik / gwint  
Np.: TB63T; 0-120°C; R50; G1/2"