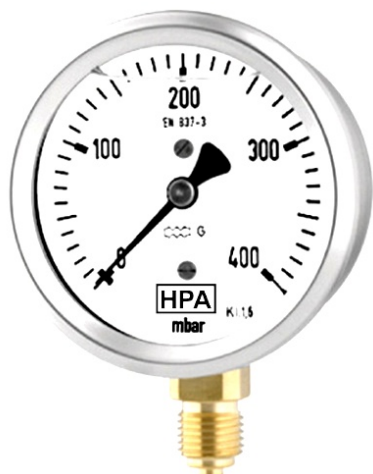


Manometr puszkowy glicerynowy M63R



CHARAKTERYSTYKA

Ciśnieniomierz o średnicy 63mm (wg EN 837-3). Mechanizm oparty na puszkowej metodzie pomiaru zapewnia trwałość urządzenia oraz wysoką powtarzalność pomiarów przy zachowaniu ekonomicznej i modułowej konstrukcji. Wypełnienie glicerynowe zabezpiecza przed wstrząsami mechanicznymi i skokami ciśnienia. Manometry M63 mogą być stosowane do mediów niereagujących ze stopami miedzi oraz o bardzo niskiej lepkości i krzepliwości. Możliwe jest wykonanie manometru z kołnierzem tylnym.

SPECYFIKACJA

Konstrukcja
EN 837 - 3

Średnica nominalna
63mm

Klasa dokładności
1,6 (EN 837 - 3)

Zakres skali
-25 - 0 ... 600 mbar

Ciśnienie robocze
Dla ciśnienia stałego 75% zakresu skali
Dla dynamicznego 66% zakresu skali

Temperatura pracy
-40 ... +120°C

WYKONANIE

Oprawa
Stal kwasoodporna

Podzielnia
Aluminiowa malowana na biało z czarnym nadrukiem

Szyba
Szkło

Króciec
Mosiądz

Mechanizm
Mosiądz

Przyłącze procesowe
Radialne G1/4"

OPCJE

- » inne przyłącze procesowe
- » inny zakres pomiarowy
- » przyłącze na godzinie 3:00, 9:00 lub 12:00
- » specjalna podziałka (wykonanie specjalne)
- » logo klienta na podzielnii (wykonanie specjalne)

DOKUMENTACJA

Podstawowe, bezpłatne:

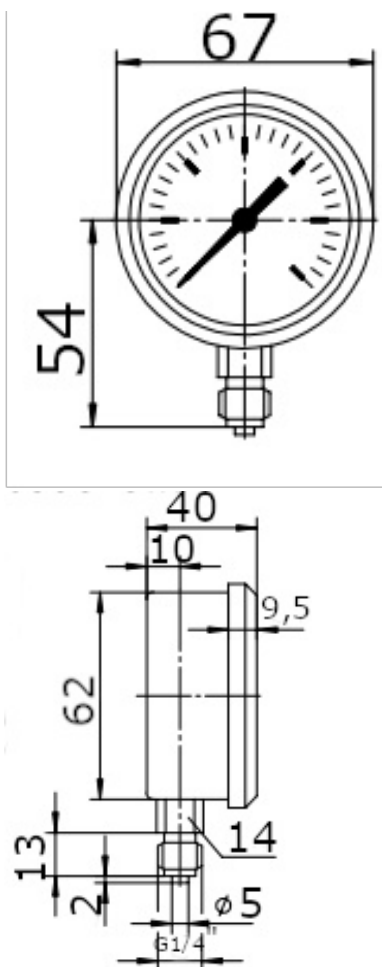
- » deklaracja zgodności
- » świadectwo kontroli jakości

Specjalne, płatne:

- » świadectwo kalibracji
- » certyfiakt materiałowy

Potrzeba otrzymania dokumentacji musi być zgłoszona pisemnie w momencie składania zamówienia. Dokumenty specjalne mogą mieć wpływ na cenę wyrobu i termin realizacji.

WYMIARY



ZAKRESY

próżnia mbar	ciśnienie mbar
-25 - 0	0 - 25
-40 - 0	0 - 40
-60 - 0	0 - 60
-100 - 0	0 - 100
-160 - 0	0 - 160
-250 - 0	0 - 250
-400 - 0	0 - 400
-600 - 0	0 - 600

Dostępne również manowakuometry

MONTAŻ TABLICOWY

- » brak - R
- » kołnierz tylny - RKT

ZAMAWIANIE

Informacje konieczne do zamówienia:

Średnica / zakres / gwint / opcje
Np.: M63R; glicerynowy; 0-100mbar; G1/4"