

# Manometr ogólnego przeznaczenia M40R



## CHARAKTERYSTYKA

Ciśnieniomierz o średnicy 40mm (wg EN 837-1). Mechanizm oparty na rurce Bourdona zapewnia trwałość urządzenia oraz wysoką powtarzalność pomiarów przy zachowaniu ekonomicznej i modułowej konstrukcji.

Manometry M40 mogą być stosowane do mediów niereagujących ze stopami miedzi oraz o bardzo niskiej lepkości i krzepliwości.

Możliwe jest wykonanie manometru.

## SPECYFIKACJA

**Konstrukcja**  
EN 837 - 1

**Średnica nominalna**  
40mm

**Klasa dokładności**  
2,5 (EN 837 - 1)

**Zakres skali**  
-1 - 0 ... 600 bar  
-0,1 - 0 ... 60 MPa

**Ciśnienie robocze**  
Dla ciśnienia stałego 75% zakresu skali  
Dla dynamicznego 66% zakresu skali

**Tempertura pracy**  
-40 ... +60°C

## WYKONANIE

**Oprawa**  
Tworzywo czarne

**Podzielnia**  
Aluminiowa malowana na biało z czarnym nadrukiem

**Szyba**  
Tworzywo, wtrząskiwana w obudowę

**Króciec**  
Mosiądz

**Mechanizm**  
Mosiądz

**Przylącze procesowe**  
Radialne G1/8"

## OPCJE

- » gwint M10x1 lub inny do uzgodnienia
- » oprawa stal malowana na czarno
- » oprawa kwasoodporna
- » szyba szklana (z pokrywą)
- » specjalna podziałka (wykonanie specjalne)
- » logo klienta na podzielnii (wykonanie specjalne)

## DOKUMENTACJA

### Podstawowe, bezpłatne:

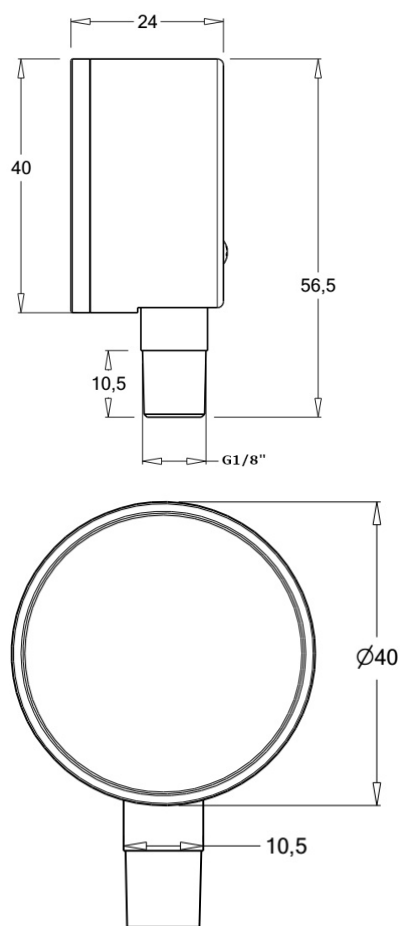
- » deklaracja zgodności
- » świadectwo kontroli jakości

### Specjalne, płatne:

- » świadectwo kalibracji
- » certyfiakt materiałowy

Potrzeba otrzymania dokumentacji musi być zgłoszona pisemnie w momencie składania zamówienia. Dokumenty specjalne mogą mieć wpływ na cenę wyrobu i termin realizacji.

WYMIARY



ZAKRESY

| bar       | MPa          |
|-----------|--------------|
| -1...0    | -0,1...0     |
| -1...+0,6 | -0,1...+0,06 |
| -1...+1,5 | -0,1...+0,15 |
| -1...+3   | -0,1...+0,3  |
| -1...+5   | -0,1...+0,5  |
| -1...+9   | -0,1...+0,9  |
| -1...+15  | -0,1...+1,5  |
| 0 - 1     | 0 - 0,1      |
| 0 - 1,6   | 0 - 0,16     |
| 0 - 2,5   | 0 - 0,25     |
| 0 - 4     | 0 - 0,4      |
| 0 - 6     | 0 - 0,6      |
| 0 - 10    | 0 - 1,0      |
| 0 - 16    | 0 - 1,6      |
| 0 - 25    | 0 - 2,5      |
| 0 - 40    | 0 - 4        |
| 0 - 60    | 0 - 6        |
| 0 - 100   | 0 - 10       |
| 0 - 160   | 0 - 16       |
| 0 - 250   | 0 - 25       |
| 0 - 400   | 0 - 40       |
| 0 - 600   | 0 - 60       |

MONTAŻ TABLICOWY

- » brak - R
- » kołnierz tylny - RKT

ZAMAWIANIE

Informacje konieczne do zamówienia:

Średnica / zakres / gwint / opcje  
Np.: M40R; 0-10bar; G1/8"; oprawa tworzywo