

Manometr glicerynowy M50T



CHARAKTERYSTYKA

Ciśnieniomierz o średnicy 50mm (wg EN 837-1). Mechanizm oparty na rurce Bourdona zapewnia trwałość urządzenia oraz wysoką powtarzalność pomiarów przy zachowaniu ekonomicznej i modułowej konstrukcji.

Glicerynowe wypełnienie obudowy chroni mechanizm przed wstrząsami i skokami ciśnienia zwiększając jego żywotność.

Możliwe jest wykonanie manometru z kołnierzem przednim, tylnym lub uchwytem "U".

SPECYFIKACJA

Konstrukcja
EN 837 - 1

Średnica nominalna
50mm

Klasa dokładności
2,5 (EN 837 - 1)

Zakres skali
-1 - 0 ... 600 bar
-0,1 - 0 ... 60 MPa

Ciśnienie robocze
Dla ciśnienia stałego 75% zakresu skali
Dla dynamicznego 66% zakresu skali

Tempertura pracy
0 ... +80°C

WYKONANIE

Oprawa
Stal kwasoodporna

Podzielnia
Aluminiowa malowana na biało z czarnym nadrukiem

Szyba
Poliwęglan

Króciec
Mosiądz

Mechanizm
Mosiądz

Przyłącze procesowe
Tylne G1/4"

OPCJE

- » gwint M12x1,5 lub inny do uzgodnienia
- » wypełnienie olejem silikonowym
- » przyłącze ekscentryczne (dolne)
- » specjalna podziałka (wykonanie specjalne)
- » logo klienta na podzielnii (wykonanie specjalne)

DOKUMENTACJA

Podstawowe, bezpłatne:

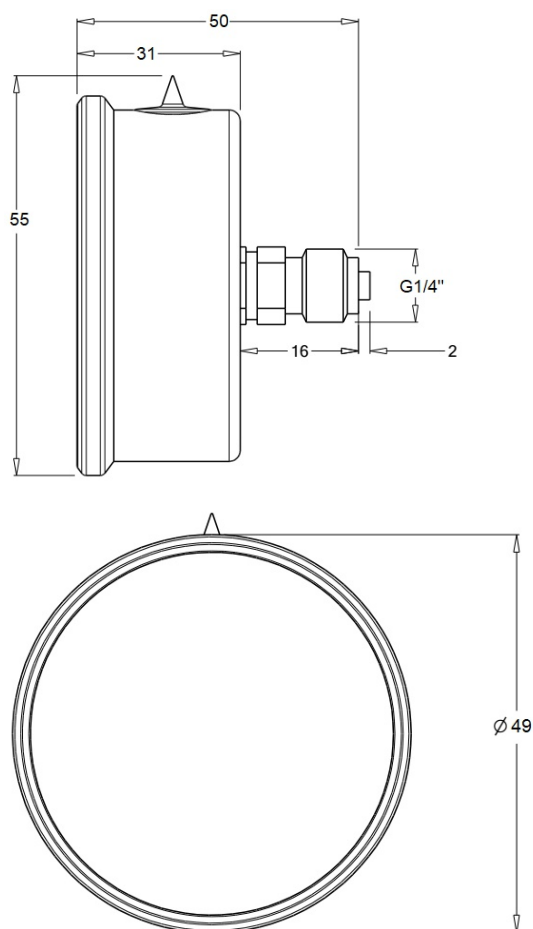
- » deklaracja zgodności
- » świadectwo kontroli jakości

Specjalne, płatne:

- » świadectwo kalibracji
- » certyfiakt materiałowy

Potrzeba otrzymania dokumentacji musi być zgłoszona pisemnie w momencie składania zamówienia. Dokumenty specjalne mogą mieć wpływ na cenę wyrobu i termin realizacji.

WYMIARY



ZAKRESY

bar	MPa
-1...0	-0,1...0
-1...+0,6	-0,1...+0,06
-1...+1,5	-0,1...+0,15
-1...+3	-0,1...+0,3
-1...+5	-0,1...+0,5
-1...+9	-0,1...+0,9
-1...+15	-0,1...+1,5
0 - 1	0 - 0,1
0 - 1,6	0 - 0,16
0 - 2,5	0 - 0,25
0 - 4	0 - 0,4
0 - 6	0 - 0,6
0 - 10	0 - 1,0
0 - 16	0 - 1,6
0 - 25	0 - 2,5
0 - 40	0 - 4
0 - 60	0 - 6
0 - 100	0 - 10
0 - 160	0 - 16
0 - 250	0 - 25
0 - 400	0 - 40
0 - 600	0 - 60

MONTAŻ TABLICOWY

- » brak - T
- » kołnierz przedni - TKP
- » kołnierz tylny - TKT
- » uchwyt "U" - TU

ZAMAWIANIE

Informacje konieczne do zamówienia:

Średnica / zakres / gwint / opcje
Np.: M50T; glicerynowy; 0-10bar; G1/4"