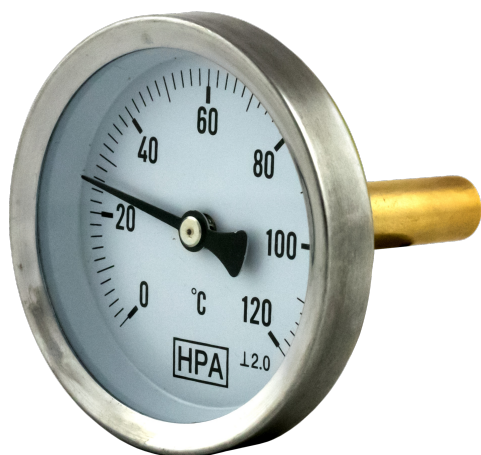


Termometr bimetaliczny TB63T



CHARAKTERYSTYKA

Termometry bimetaliczne tylnie są produkowane w szerokiej gamie średnic, zakresów i długości czujnika pozwalając na dokładne dopasowanie do Państwa potrzeb. Służą do pomiaru temperatury gazów i cieczy w przemyśle ciepłowniczym i innych. Cechują się szybką reakcją na zmiany temperatury oraz łatwością odczytu dzięki czytelnej podzielni. Ich klasa dokładności pozwala na stosowanie wszędzie tam, gdzie konieczny jest w miarę dokładny pomiar.

SPECYFIKACJA

Konstrukcja

EN 13190:2004

Średnica nominalna

63mm

Klasa dokładności

2,0

Stopień ochrony obudowy

IP41

Zakres pomiarowy

Równy zakresowi wskazań

Wytrzymałość osłony czujnika

160bar (16MPa)

WYKONANIE

Oprawa

Blacha ocynkowana

Podzielnia

Aluminiowa malowana na biało z czarnym nadrukiem

Szyba

Szkle

Czujnik

Mosiądz

Osłona czujnika

Mosiądz

Przyłącze procesowe

G1/2"

OPCJE

- » inny gwint (M20x1,5)
- » oprawa IP65
- » oprawa kwasoodporna
- » czujnik kwasoodporny
- » tuleja osłonowa kwasoodporna
- » specjalna podzielnia (wykonanie specjalne)
- » logo klienta na podzielni (wykonanie specjalne)

DOKUMENTACJA

Podstawowe, bezpłatne:

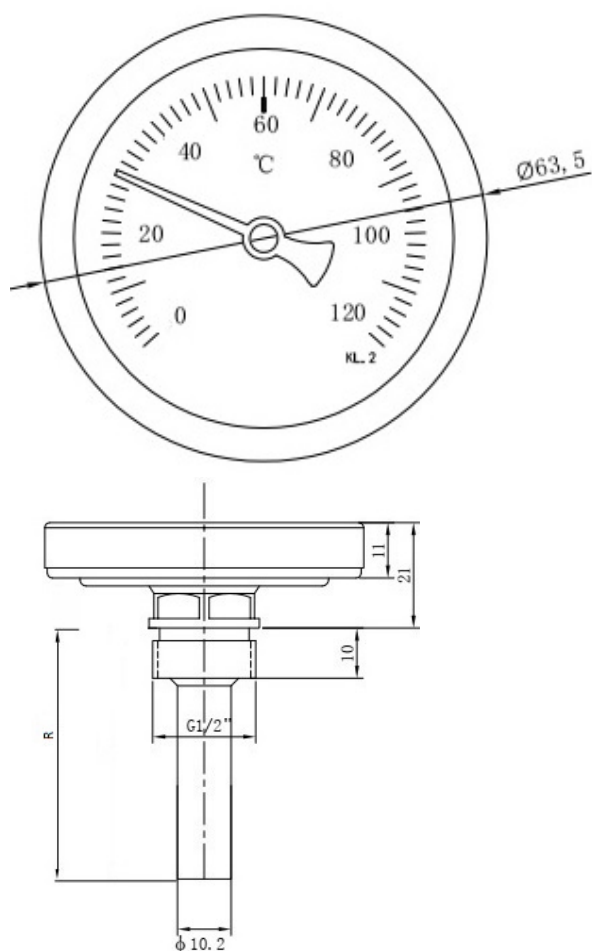
- » deklaracja zgodności
- » świadectwo kontroli jakości

Specjalne, płatne:

- » świadectwo kalibracji
- » certyfiakt materiałowy

Potrzeba otrzymania dokumentacji musi być zgłoszona pisemnie w momencie składania zamówienia. Dokumenty specjalne mogą mieć wpływ na cenę wyrobu i termin realizacji.

WYMIARY



ZAKRESY I DŁUGOŚCI CZUJNIKA

°C	R[mm]
-50...+50	
-30...+50	50
-20...+60	60
0 - 60	80
0 - 100	100
0 - 120	150
0 - 150	200
0 - 160	250
0 - 200	400
0 - 250	500
0 - 300	

OSŁONA CZUJNIKA

Oferowane przez "FART" termometry posiadają osłonę czujnika z gwintem stałym. W razie konieczności zastosowania innego rozwiązania proszę poinformować o tym przed złożeniem zamówienia.

ZAMAWIANIE

Informacje konieczne do zamówienia:

Średnica / zakres / czujnik / gwint
Np.: TB63T; 0-120°C; R50; G1/2"